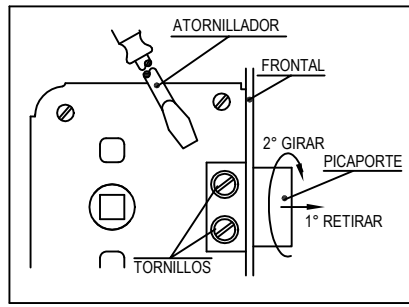


INSTRUCCIONES DE INSTALACION

- PRESENTE LA PLANTILLA EN EL INTERIOR DE LA PUERTA A 90 cm DEL PISO APROXIMADAMENTE. (MARCA b)
- MARQUE LOS CENTROS "b" Y "f" ADEMÁS "d" SI ES CON POMOS DESDE LA LINEA PUNTEADA
- HAGA COINCIDIR LAS MARCAS "e" CON EL CENTRO DEL CANTO DE LA PUERTA MARQUE "c" MANTENIENDO LA POSICION DE LA ALTURA
- PERFORE CON BROCA PALETA DE 18 mm EN LAS MARCAS "c", HASTA 87 mm DE PROFUNDIDAD.
- CON UN FORMÓN HAGA UN VACIADO DE 18x87x175 mm .
- EN LA MARCA "b" REALICE UNA PERFORACION PASANTE O HASTA EL VACIADO SI CORRESPONDE A MEDIA GUARNICIÓN.
- EN LA MARCA "f", REALICE UNA PERFORACION PASANTE PARA INSTALAR EL CILINDRO MONOBLOCK.
- POSICIONE LA CERRADURA, TRACE EL CONTORNO DEL FRONTAL Y REBAJE 3 mm LA ZONA MARCADA.
- UTILICE LOS TORNILLOS PARA FIJAR LA CERRADURA, EL CILINDRO MONOBLOCK Y LOS POMOS O MANILLAS SEGÚN CORRESPONDA.
- ALINEAR CONTRAFRONTAL EN EL MARCO Y TRACE LOS CONTORNOS PARA ALOJAMIENTO DEL PICAPORTE Y EL CERROJO. LUEGO HAGA UN VACIADO DE 25mm DE PROFUNDIDAD EN CADA ZONA MARCADA. FINALMENTE FIJE EL CONTRAFRONTAL CON LOS TORNILLOS CORRESPONDIENTES.

IMPORTANTE

- VERIFICAR EL SENTIDO DEL PICAPORTE ANTES DE INSTALAR LA CERRADURA.
- SI ES NECESARIO INVERTIR EL PICAPORTE, PROCEDA DE LA SIGUIENTE FORMA:
 - 1.- INTRODUZCA EL ATORNILLADOR POR EL COSTADO DE LA CERRADURA, PARA SOLTAR LOS TORNILLOS.
 - 2.- LUEGO CON LA MANO RETIRE EL PICAPORTE, DEJANDOLO EN LA POSICIÓN DESEADA (VER FIGURA).



- ESTA CERRADURA HA SIDO DISEÑADA PARA PUERTAS DE ESPESOR ENTRE 35 Y 50 mm .