

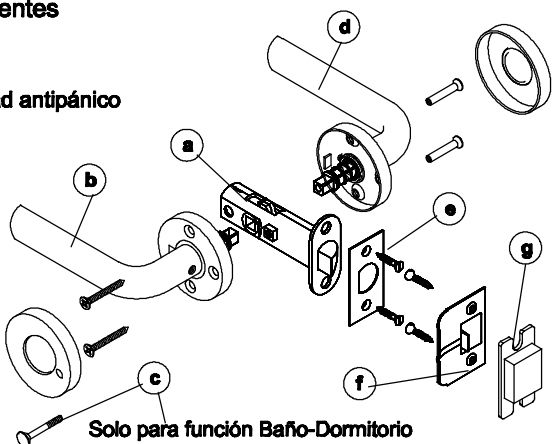
# INSTRUCTIVO DE INSTALACION TUBULAR / MANILLAS

ASSA ABLOY

## Listado de componentes

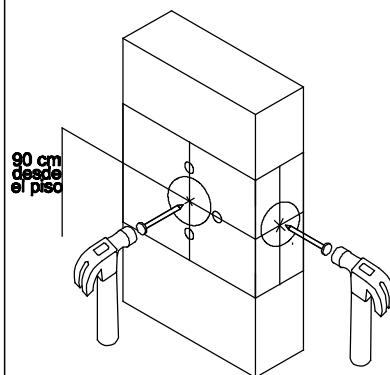
- a) Picaporte
- b) Manilla Interior
- c) Botón de privacidad antipánico
- d) Manilla Exterior
- e) Tapa Frontal
- f) Contrafrontal
- g) Tapa Plástica

**Yale**

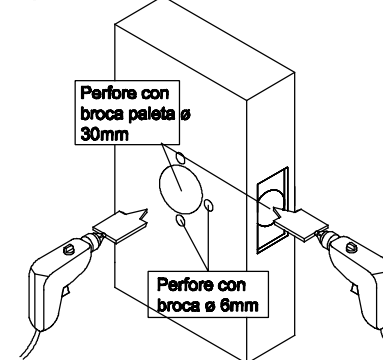


Solo para función Baño-Dormitorio

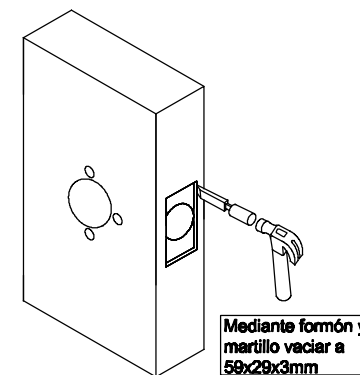
**1** Presentar la plantilla a la altura señalada y marcar los centros.



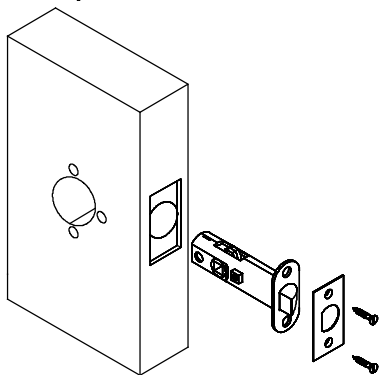
**2** Perfore con broca paleta todos los centros marcados.



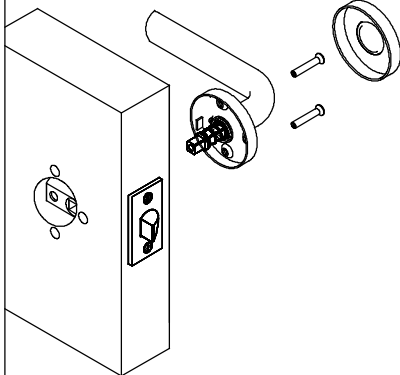
**3** Mediante formón y martillo vaciar el contenedor de la cerradura.



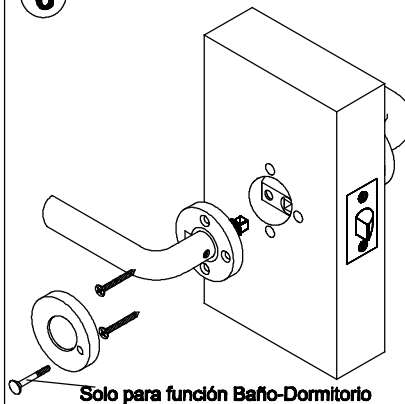
**4** Instale el Picaporte y Tapa Frontal



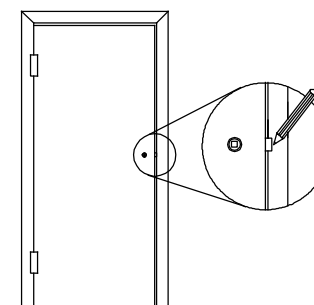
**5** Instale Manilla Exterior



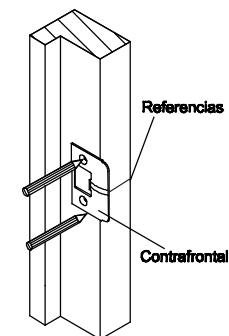
**6** Instale Manilla Interior



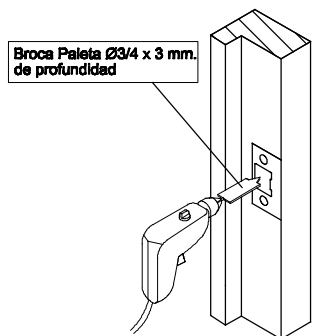
**7** Cerrar la puerta y marcar referencias en el marco, para instalar contrafrontal.



**8** Tomar las referencias, marcar los contornos, centros y perímetro del contrafrontal.

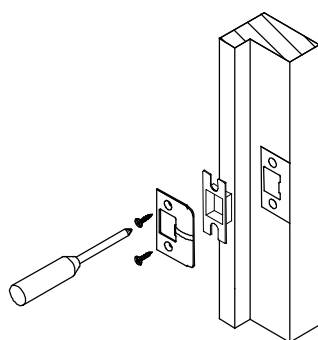


**9** Perforar con broca paleta.

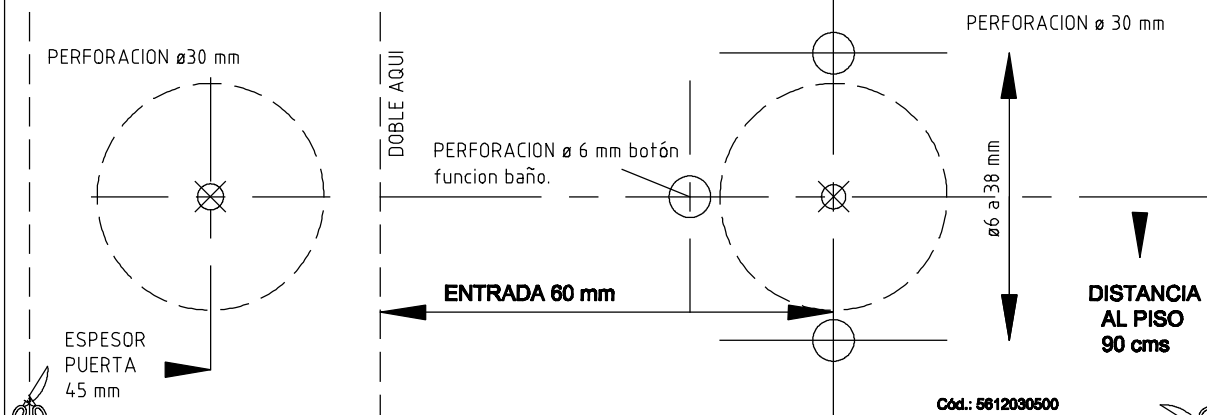


Mediante formón y martillo vaciar contenedor del picaporte

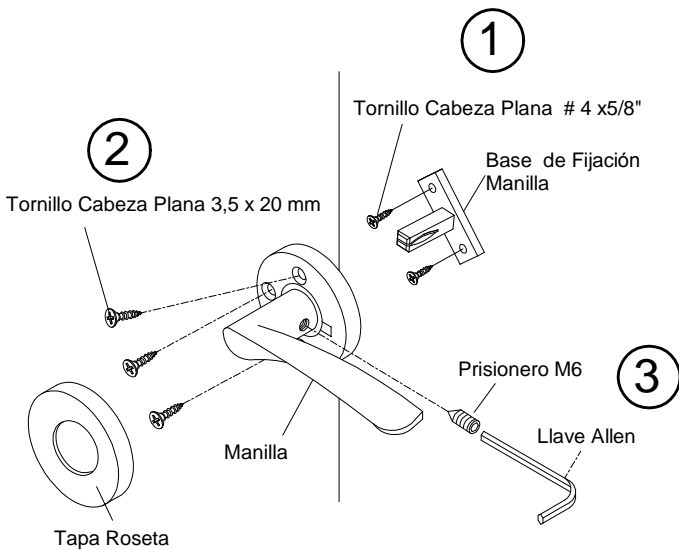
**10** Instale Tapa Plástica y contrafrontal.



## PLANTILLA DE INSTALACION

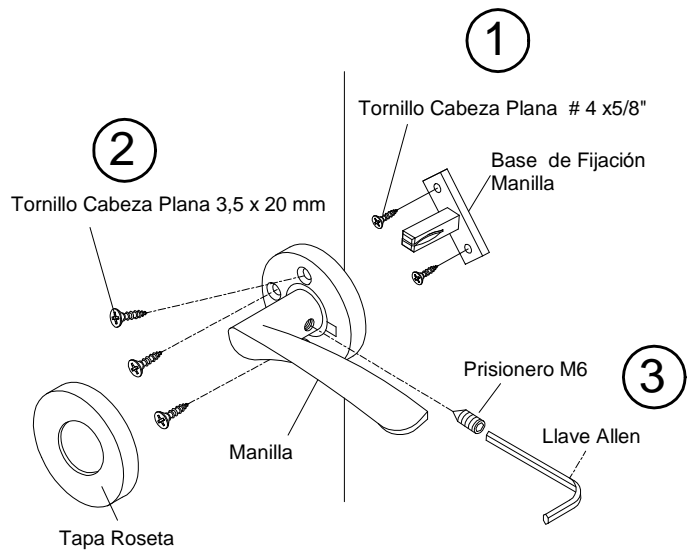


Cod.: 5612030500



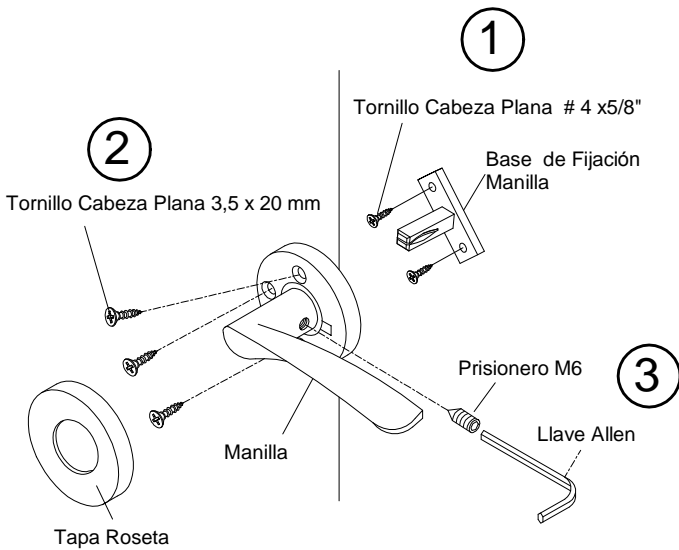
1. Instalar la base de Fijación a la altura de la manilla interior. fijarla con dos tornillos # 4 x 5/8".
2. Montar la manilla y fijarla en tres puntos con tornillos 3,5 x 20 mm, y montar la Tapa Roseta.
3. Poner prisionero M6, fijando de esta manera la manilla a la base de Fijación.

Cod. 400 500



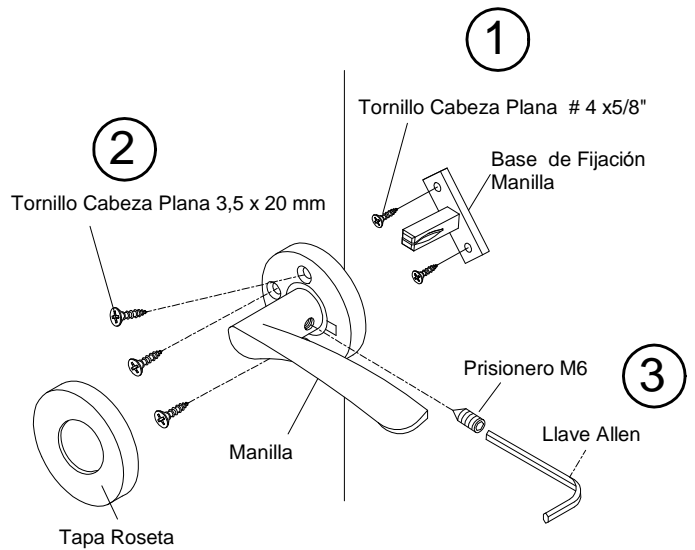
1. Instalar la base de Fijación a la altura de la manilla interior. fijarla con dos tornillos # 4 x 5/8".
2. Montar la manilla y fijarla en tres puntos con tornillos 3,5 x 20 mm, y montar la Tapa Roseta.
3. Poner prisionero M6, fijando de esta manera la manilla a la base de Fijación.

Cod. 400 500



1. Instalar la base de Fijación a la altura de la manilla interior. fijarla con dos tornillos # 4 x 5/8".
2. Montar la manilla y fijarla en tres puntos con tornillos 3,5 x 20 mm, y montar la Tapa Roseta.
3. Poner prisionero M6, fijando de esta manera la manilla a la base de Fijación.

Cod. 400 500



1. Instalar la base de Fijación a la altura de la manilla interior. fijarla con dos tornillos # 4 x 5/8".
2. Montar la manilla y fijarla en tres puntos con tornillos 3,5 x 20 mm, y montar la Tapa Roseta.
3. Poner prisionero M6, fijando de esta manera la manilla a la base de Fijación.

Cod. 400 500