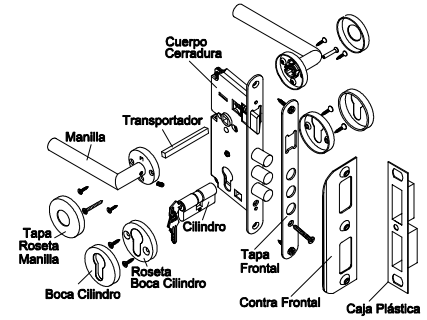


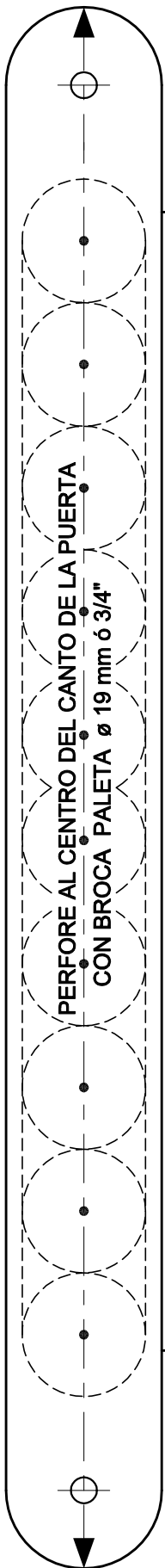
COMPONENTES



INSTRUCCIONES

- 1 Presentar la plantilla a la altura deseada y marcar los centros.
- 2 Perforar con broca paleta los centros marcados.
- 3 Con formón y martillo hacer el vaciado que contendrá la cerradura.
- 4 Introducir la cerradura en el contenedor.
- 5 Trazar el frontal de la cerradura.
- 6 Rebajar alojamiento para el frontal.
- 7 Fijar cerradura y tapa Frontal.
- 8 Instalar Cilindro y probar su funcionamiento.
- 9 Cerrar la puerta y marcar referencias en el marco para instalar contra frontal.
- 10 Tomar las referencias, marcar las ventanas, los centros y el contorno del Contrafrontal.
- 11 Perforar con broca paleta $\varnothing 3/4" \times 22$ mm de prof.
- 12 Mediante con formón y martillo hacer el vaciado para el picaporte y el cerrojo. Luego rebajar 2 mm para alojar la caja plástica y contra frontal.
- 13 Instalar caja plástica y contrafrontal.
- 14 Instalar las manillas y rosetas. Finalmente pruebe el funcionamiento, abriendo y cerrando la puerta.

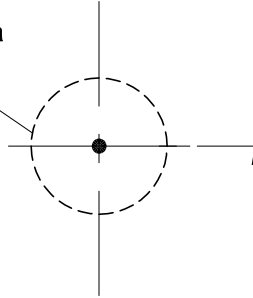
PLANTILLA DE INSTALACION OFICINA



DOBLAR SOBRE LA LINEA PUNTEADA EN EL CANTO DE LA PUERTA

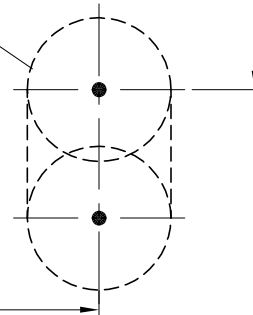
Perforación para manilla
Perforar con broca de paleta $\varnothing 19$ mm (ó 3/4").

Ubicar a 90 cm desde el piso



85

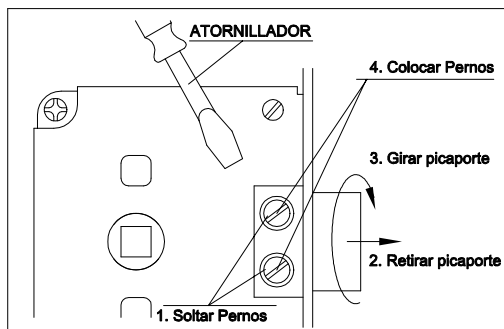
Perforación para bocacilindro
Perforar con broca de paleta $\varnothing 19$ mm (ó 3/4").



60

86

INVERSION DE PICAPORTE



ASSA ABLOY Chile limitada. J. J. Prieto N° 395 Buin.
Centro de Atención Clientes (56 2) 560 92 00. www.assaabloy.cl