

PLANTILLA DE INSTALACION ACCESO 1/2

Cod.: 5612030000

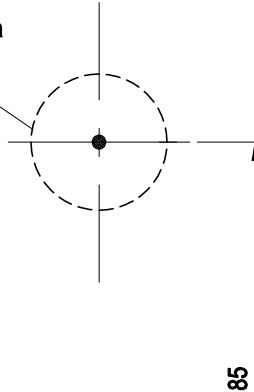
SÓLO MARCAR POR LADO
INTERIOR DE LA PUERTA

ESTAS PERFORACIONES NO DEBEN
TRASPASAR LA PUERTA

Perforación para manilla

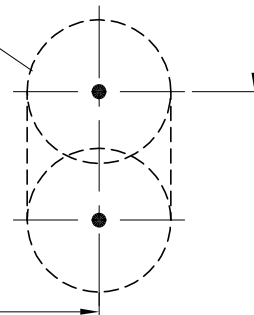
Perforar con broca de paleta
Ø 19 mm (ó 3/4").

Ubicar a 90 cm
desde el piso

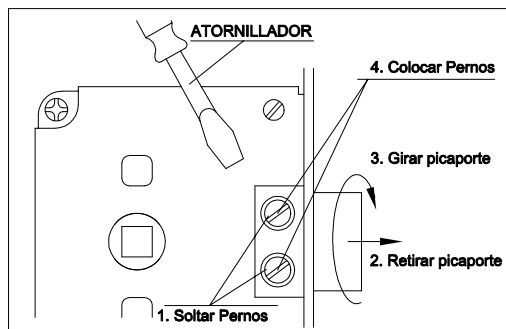


Perforación para bocacilindro

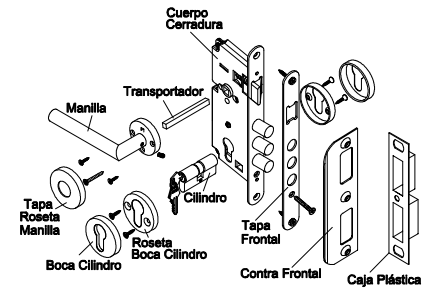
Perforar con broca de paleta
Ø 19 mm (ó 3/4").



INVERSION DE PICAPORTE



COMPONENTES



INSTRUCCIONES

- Presentar la plantilla a la altura deseada y marcar los centros.
- Perforar con broca paleta los centros marcados. *No deben traspasar la puerta.*
Broca paleta Ø 19 mm ó 3/4"
- Con formón y martillo hacer el vaciado que contendrá la cerradura.
Formón.
- Introducir la cerradura en el contenedor.
- Trazar el frontal de la cerradura. *Si la tapa frontal es de verices cuadrados, montar en la cerradura y trazar el contorno.*
- Rebajar alojamiento para el frontal.
Prof. 2 mm
- Fijar cerradura y tapa Frontal.
- Instalar Cilindro y probar su funcionamiento.
Perno fijación Cilindro
- Cerrar la puerta y marcar referencias en el marco para instalar contra frontal.
- Tomar las referencias, marcar las ventanas, los centros y el contorno del Contrafrontal.
- Perforar con broca paleta Ø 3/4" x 22 mm de prof.
- Mediante con formón y martillo hacer el vaciado para el picaporte y el cerrojo. *Luego rebajar 2 mm para alojar la caja plástica y contra frontal.*
- Instalar caja plástica y contrafrontal.
- Instalar las manillas y rosetas. Finalmente pruebe el funcionamiento, abriendo y cerrando la puerta.



ASSA ABLOY Chile limitada. J. J. Prieto N° 395 Buin.
Centro de Atención Clientes (56 2) 560 92 00. www.assaabloy.cl