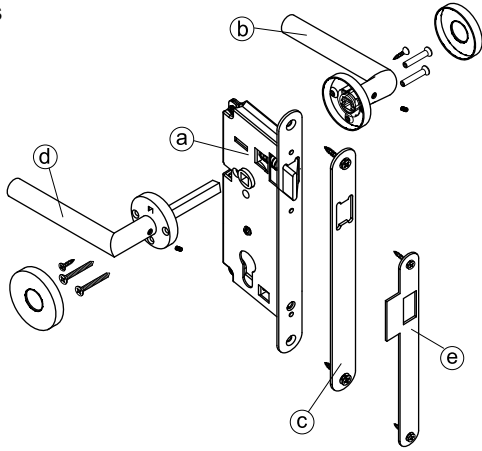
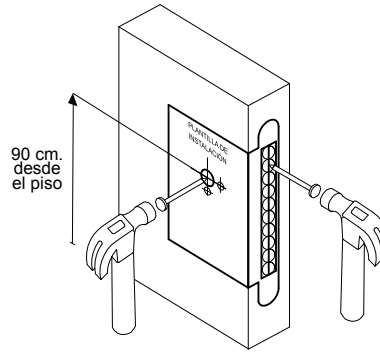


### Listado de componentes

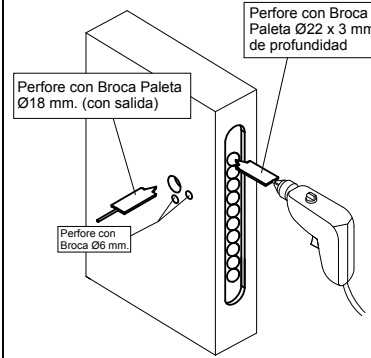
- (a) Cerradura
- (b) Manilla Exterior
- (c) Tapa Frontal
- (d) Manilla Interior
- (e) Contrafrontal



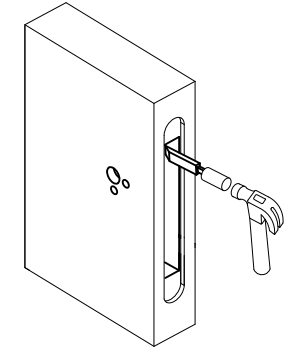
**1** Presentar la plantilla a la altura señalada y marcar los centros.



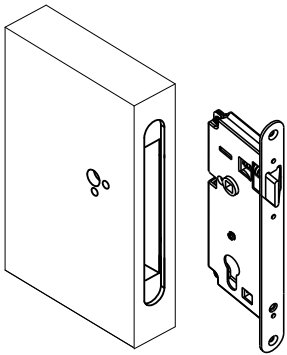
**2** Perfore con broca paleta todos los centros marcados.



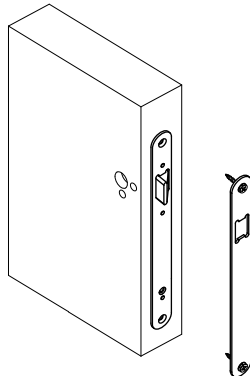
**3** Mediante formón y martillo vaciar el contenedor de la cerradura.



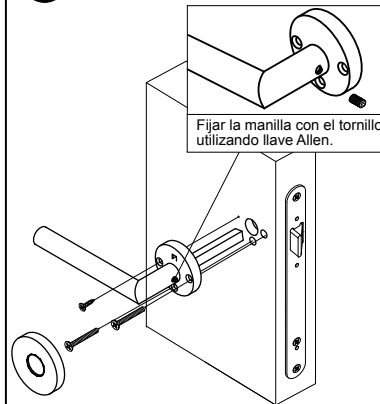
**4** Instale la cerradura.



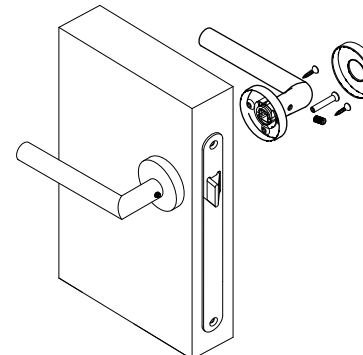
**5** Instale tapa frontal.



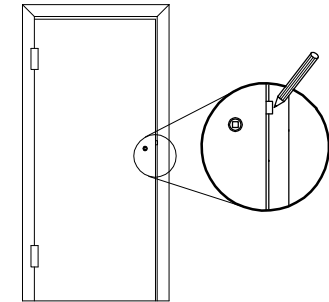
**6** Instale manilla interior.



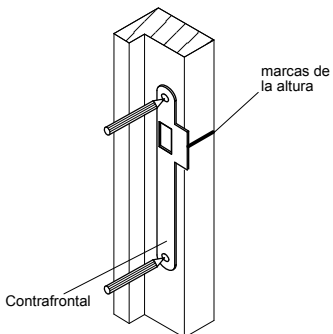
**7** Instale manilla exterior.



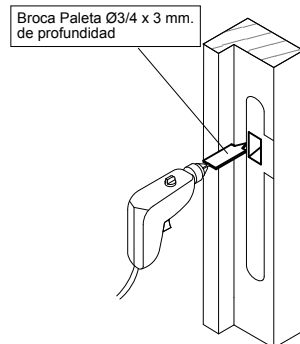
**8** Cierre la puerta y marque la altura del picaporte.



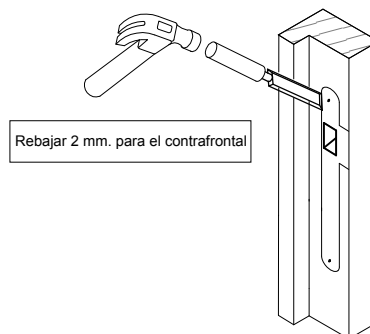
**9** Presente el contrafrontal en el marco de la puerta y marque.



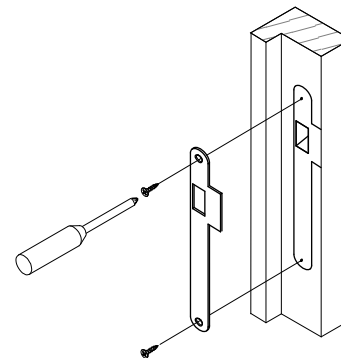
**10** Perforar con broca paleta.



**11** Vaciar con formón y martillo.



**12** Instale el contrafrontal.



**13** Contrafrontal instalado.

